

MIMORIADNA AKCIA!

OD 1. APRÍLA DO 31. MÁJA 2017

MIMORIADNA AKCIA MITUTOYO



USB VSTUP MERADLA / PRIAMY USB VSTUP MERADLA

- > Tieto zariadenia umožňujú priame spojenia DIGIMATIC meracích prístrojov do USB rozhrania bez potreby ďalšieho softvéru.
- > Namerané dáta sú konvertovné do klávesových kódov, ktoré umožňujú interakciu s akýmkoľvek programom pomocou klávesnice (HID).
- > Môžete tiež pripojiť krabicový typ rovnako ako typ s integrovaným káblom do USB portu počítača s pevným priradením COM v aplikácii Microsoft® Windows® ako identifikáciu kanála (VCP). Softvér USB-ITPAK obsahuje ovládač pre virtuálny COM port (VCP).



USB-VSTUPNÝ NÁSTROJ
krabicový typ vybavený vstavaným spínačom dát a prídavným nožným spínačom terminálu



PRIAMY USB-VSTUPNÝ NÁSTROJ
Slimline, typ s integrovaným káblom



Obj. č. 264-016

Cenniková cena : ~~209 €~~

167 €

USB VSTUP MERADLA
s voliteľným príslušenstvom



Obj. č. 06ADV380C

Cenniková cena: ~~102 €~~

79 €

PRIAMY USB VSTUP MERADLA
s voliteľným príslušenstvom



USB-ITPAK V2.0 USB dongle

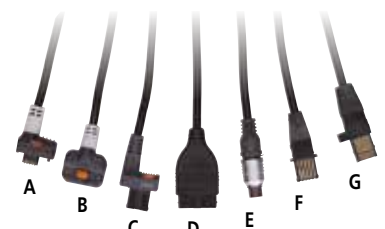
USB-ITPAK V2.0 vytvorí postup zo vstupných dát z meradiel vybavených DIGIMATIC výstupom do Excelovských® listov

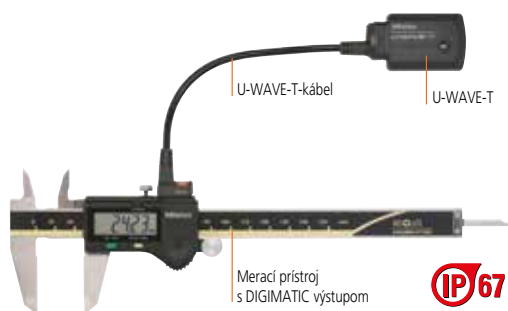
- Správca časti automaticky otvorí Excelovský® list
- Zadanie špecifikovanej sekvencie
- Rozsah vstupu uvedený pre meradlo DIGIMATIC, čo znižuje nesprávny vstup
- Tento softvér je kompatibilný s:
 - PRIAMYM NÁSTROJOM USB-INPUT
 - NÁSTROJOM USB-INPUT
 - U-WAVE

Obj. č.	Popis	Cenniková cena €	Akciová cena v €
USB VSTUP NÁSTROJA			
264-016	Interface box (potrebuje ďalší DIGIMATIC kábel) s dátovým tlačítkom (Ø 18 mm) a konektorom nožného spínača	209	167
USB KÁBEL PRE PRIAME PRIPOJENIE			
06ADV380A	Model s vysokým stupňom ochrany IP a dátovým tlačítkom (napr. posuvné meradlo IP67)	117	95
06ADV380B	Model s vysokým stupňom ochrany IP a dátovým tlačítkom (napr. mikrometer IP65)	117	95
06ADV380C	S dátovým tlačítkom (napr. posuvné meradlo ABSOLUTE DIGIMATIC)	102	79
06ADV380D	10 pinový plochý konektor (napr. odchýlkomer ID-F)	102	79
06ADV380E	6 pinový okrúhly konektor (napr. mikrometer Quick)	102	79
06ADV380F	Jednoduchý priamy model (napr. odchýlkomer ID-C)	102	79
06ADV380G	Odchýlkomer s vysokým stupňom ochrany IP (napr. odchýlkomer ID-N)	102	79

Špeciálne príslušenstvo

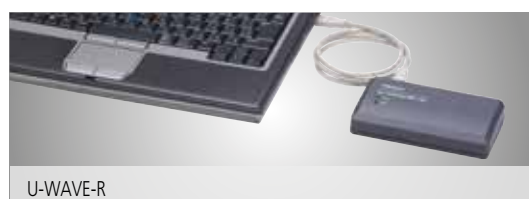
Obj. č.	Popis	Cenniková cena €	Akciová cena v €
06AEN846	Softvér USB-ITPAK V 2.0 pre použitie programu Excel® pre zber dát	224	180
937179T	Nožný spínač	43	—
06ADV384	USB adaptér nožného spínača	102	79





U-WAVE – Bezdrôtový komunikačný systém nameraných dát

- > Komunikačná vzdialenosť cca 20 m
- > Program s neutrálnym pripojením



Špeciálne príslušenstvo

Obj. č.	Popis	Cenniková cena €	Akciová cena v €
02AZE200	Držiak pre U-WAVE do prístroja	20	-
06AEN846	Softvér USB-ITPAK V 2.0 pre aplikáciu Excel® pre zber dát	224	180

Obj. č.	Popis	Cenniková cena €	Množstevná zľava € 1-2 ks.	Množstevná zľava € 3-5 ks.	Množstevná zľava € 6 a viac ks.
02AZD730D	U-WAVE-T (IP67 Model)	163	125	120	115
02AZD880D	U-WAVE-T (Model bzúciak)	163	125	120	115
02AZD810D	U-WAVE-R prijímač	324	249	249	249
Typy káblov					
02AZD790A	Model s vysokým stupňom ochrany IP a dátovým tlačítkom (napr. posuvné meradlo IP67)	97	75	70	65
02AZD790B	Model s vysokým stupňom ochrany IP a dátovým tlačítkom (napr. mikrometer IP65)	97	75	70	65
02AZD790C	S dátovým tlačítkom (napr. posuvné meradlo ABSOLUTE DIGIMATIC)	92	75	70	60
02AZD790D	10 pinový plochý konektor (napr. odchýlkomer ID-F)	87	70	65	60
02AZD790E	6 pinový okrúhly konektor (napr. mikrometer Quick)	87	70	65	60
02AZD790F	Jednoduchý priamy model (napr. odchýlkomer ID-C)	87	70	65	60
02AZD790G	Vysoký stupeň IP ochrany odchýlkomera (napr. odchýlkomer ID-N)	92	75	70	60

ABSOLUTE! AOS! POSUVNÉ MERADLO Digimatic

- > Teraz vybavené rovnakým indukčným typom snímača tiež používaným v špičkovej línii ABS IP67 strmeňov.
- > Životnosť batérie: 18 000 hodín.

Posuvné meradlo ABSOLUTE DIGIMATIC Solar IP67

- > Vysoko výkonný model.

Obj. č. 500-181-30

Cenniková cena : ~~109 €~~

82 €



Obj. č. 500-772

Cenniková cena : ~~189 €~~

148 €

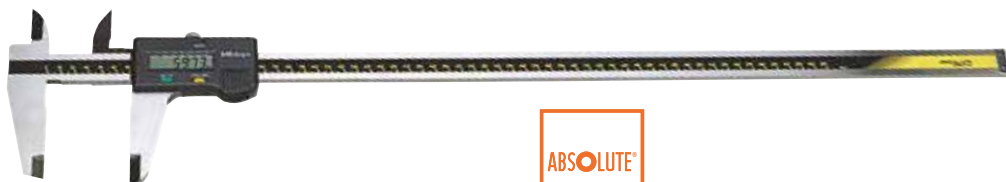


Obj. č.	Merací rozsah mm	Hĺbkomer	Cenniková cena €	Akciová cena v €
500-181-30	0 – 150	Plochý	109	82
500-182-30	0 – 200	Plochý	170	132
500-184-30	0 – 150	Okrúhly	109	82

Obj. č.	Merací rozsah mm	Hĺbkomer	Cenniková cena €	Akciová cena v €
500-772	0 – 150	Plochý	189	148
500-773	0 – 200	Plochý	271	219
500-792	0 – 150	ø 1,9 mm	189	151

Posuvné meradlo ABSOLUTE DIGIMATIC pre veľký rozsah

- > Posuvné meradlo ABSOLUTE DIGIMATIC pre veľký rozsah
- > Robustná konštrukcia pre veľké rozsahy merania až do dĺžky 1 000 mm



ABSOLUTE

Obj. č. 500-501-10

Cenníková cena : ~~872 €~~

680 €

Obj. č.	Merací rozsah mm	Hmota g	Cenníková cena €	Akciová cena v €
500-501-10	0 – 600	1 350	872	680
500-502-10	0 – 1 000	3 300	1 515	1 198

Strmeňový mikrometer DIGIMATIC

- > Bez výstupu dát

Obj. č. 293-821-30

Cenníková cena : ~~147 €~~

117 €



Posuvné meradlo ABSOLUTE DIGIMATIC IP67

- > Vynikajúca odolnosť voči chladiacej kvapaline a mazivám
- > Životnosť batérie: 15 000 hodín

Obj. č. 500-706-20

Cenníková cena : ~~160 €~~

121 €



Obj. č.	Merací rozsah mm	Medzná chyba* μm	Cenníková cena €	Akciová cena v €
293-821-30	0 – 25	± 2	147	117

* bez frekvenčnej chyby

Stojan pre mikrometer

- > Nechá vám obe ruky voľné pre obsluhu mikrometra a polohovanie obrobku.

Obj. č. 156-101-10

Cenníková cena : ~~55 €~~

42 €



156-105-10



Obj. č.	Merací rozsah mm	Výstup dát	Cenníková cena €	Akciová cena v €
500-706-20	0 – 150	–	160	121
500-716-20	0 – 150	•	205	152
500-707-20	0 – 200	–	225	178
500-717-20	0 – 200	•	260	191

Špeciálne príslušenstvo

Obj. č.	Popis	Cenníková cena €	Akciová cena v €
05CZA624	DIGIMATIC kábel s dátovým tlačítkom (1 m)	72	—
05CZA625	DIGIMATIC kábel s dátovým tlačítkom (2 m)	82	—
02AZD790A	Prepojovací kábel U-WAVE s dátovým tlačítkom	97	75
06ADV380A	Kábel (2 m) pre nástroje s priamym vstupom USB	117	95

Obj. č.	Rozsah mikrometra mm	Cenníková cena €	Akciová cena v €
156-105-10	0 – 50	44	34
156-101-10	0 – 100	55	42

QuantuMike IP65

- > Rýchlejšie meranie s podávaním vretena 2 mm /otáčku.
- > Rapkáčový mechanizmus v bubienku a rýchloposuv.



Obj. č. 293-140-30

Cenníková cena : ~~296 €~~

215 €

Vysoko presný mikrometer

- > 0,1 μm číslicový krok.
- > S výstupom dát.



Obj. č. 293-100

Cenníková cena : ~~1 428 €~~

1 175 €

Obj. č.	Merací rozsah mm	Medzná chyba* μm	Výstup dát	Cenníková cena €	Akciová cena v €
293-145-30	0 – 25	± 1	–	209	163
293-140-30	0 – 25	± 1	•	296	215
293-146-30	25 – 50	± 1	–	288	225
293-141-30	25 – 50	± 1	•	365	265

* bez frekvenčnej chyby

Obj. č.	Merací rozsah mm	Medzná chyba* μm	Cenníková cena €	Akciová cena v €
293-100	0 – 25	± 0,5	1 428	1 175

* bez frekvenčnej chyby

REZERVUJTE SI DÁTUMY:

CONTROL, Stuttgart, od 9. do 12. mája 2017
EMO, Hannover 18. – 23. septembra 2017

Navštívte Mitutoyo na poprednom svetovom veľtrhu pre zabezpečenie kvality a svetového popredného veľtrhu kovospracujúceho priemyslu a objavte 540 metrov štvorcových najlepších metrologických nástrojov a vynikajúcich odborných znalostí v oblasti merania rozmerov.

Pozrite si všetky novinky Mitutoyo zamerané na zabezpečenie kvality – produkty, subsystemy, kompletne riešenia v oblasti hardvéru a softvéru a pripájacie systémy pre inteligentnú výrobu.

Mitutoyo sa zúčastňuje na rôznych veľtrhoch a výstavách po celej Európe v priebehu celého roka.



Naskenujte QR a dozviete sa viac:
http://mitutoyo.eu/en_us/news-and-events/mitutoyo-events/

Mitutoyo



Mikrometer DIGIMATIC s odolnosťou voči chladiacej kvapaline IP65

- > Môže sa pochváliť vynikajúcou odolnosťou proti vode a prachu (stupeň ochrany IP65), použiteľný pri obrábaní v situáciách, ktoré zahŕňujú striekajúcu chladiacu kvapalinu.
- > Extrémne odolné voči chladiacim kvapalinám a mazivám.
- > Životnosť batérie: 2,4 rokov.



Obj. č. 293-240-30

Cenniková cena: ~~192 €~~

143 €

Len pre
0 – 25 mm,
25 – 50 mm



Obj. č.	Merací rozsah mm	Presnosť μm*	Cenniková cena €	Akciová cena v €
293-240-30	0 – 25	± 1	192	143
293-241-30	25 – 50	± 1	267	195
293-242-30	50 – 75	± 1	323	236
293-243-30	75 – 100	± 2	367	267
293-244-30	0 – 25	± 1	203	153

* bez frekvenčnej chyby

DIGIMATIC mikrometer IP-65 Sada odolná chladiacej kvapaline.

- > Voľba kombinácie: 293-230-30 / 293-231-30 / 293-232-30 / 293-233-30
- > S výstupom dát.



Obj. č. 293-963-30

Cenniková cena : ~~1 418 €~~

1 112 €

Len pre
0 – 25 mm,
25 – 50 mm



Obj. č.	Merací rozsah mm	Cenniková cena €	Akciová cena v €
293-963-30	0 – 100	1 418	1 112

Špeciálne príslušenstvo

Obj. č.	Popis	Cenniková cena €	Akciová cena v €
05CZA662	DIGIMATIC kábel s dátovým tlačítkom (1 m)	75	—
05CZA663	DIGIMATIC kábel s dátovým tlačítkom (2 m)	85	—
02AZD790B	Prepojovací kábel U-WAVE s dátovým tlačítkom	97	75
06ADV380B	Kábel pre nástroje s priamym vstupom USB s dátovým tlačítkom (2 m)	117	95

ABSOLUT DIGIMATIC Mikrometer QuickMike

- > S 10 mm posuvom na otáčku prináša výsledky dvadsaťkrát tak rýchlo ako štandardné zariadenie.
- > Ochrana IP54 umožňuje širší rozsah prevádzkových prostredí (toto platí len vtedy, keď nie je namontovaný žiadny dátový kábel).



Obj. č. 293-661-10

Cenniková cena: ~~350 €~~

266 €



Obj. č.	Merací rozsah mm	Presnosť μm	Cenniková cena €	Akciová cena v €
293-661-10	0 – 30	± 2	350	266
293-666	0 – 30	± 2	376	285
293-667	25 – 50	± 2	489	370

Výškomer DIGIMATIC typ s konektorom pre voliteľný dotykový spínač

- > Konštrukcia s dvojitým stĺpikom zabezpečuje vysokú presnosť merania
- > K dispozícii je hrot osadený tvrdokovom
- > Digitálny krok: 0,01 alebo 0,005 mm



Dotykový spínač (voliteľný)



Obj. č. 192-663-10

Cenniková cena : ~~1 134 €~~

879 €

Obj. č.	Merací rozsah mm	Presnosť* mm	Cenniková cena €	Akciová cena v €
192-663-10	0 – 300	± 0,02	1 134	879
192-664-10	0 – 600	± 0,04	1 449	1 125
192-665-10	0 – 1 000	± 0,06	2 511	1 960

* bez frekvenčnej chyby

Voliteľné príslušenstvo

Obj. č.	Popis	Cenniková cena €	Akciová cena v €
192-007	Dotyková sonda	494	389
905338	DIGIMATIC kábel (1 m)	29	—
905409	DIGIMATIC kábel (2 m)	35	—
06ADV380F	Kábel (2 m) pre nástroje s priamym vstupom USB	102	79
02AZD790F	Prepojovací kábel U-WAVE	87	70

QM-ABSOLUTE 1D Výškomer

- > Má vysokú presnosť, vysoké rozlíšenie, ABSOLUTE lineárny snímač pre detekciu polohy.
- > Presnosť: $\pm (2,4 + 2,1 L / 600) \mu\text{m}$ L = dĺžka merania (mm).
- > Typy s a bez pneumatického mechanizmu.
- > Mimoriadna životnosť batérie.



Meranie vnútorného priemeru



Meranie výšky



Funkcia vzduchovej levitácie

Obj. č. 518-230

Cenníková cena : ~~3 417 €~~

2 690 €



Obj. č.	Merací rozsah mm	Kolmost'	Vzduchový vankúš	Cenníková cena €	Akciová cena v €
518-230	0 – 350 / 0 – 465*	7 μm	nie	3 417	2 690
518-232	0 – 600 / 0 – 715*	12 μm	nie	4 192	3 300
518-234	0 – 350 / 0 – 465*	7 μm	áno	3 774	2 950
518-236	0 – 600 / 0 – 715*	12 μm	áno	4 549	3 550

* dosah so sondou, ak sa obrátil do hornej polohy

Špeciálne príslušenstvo

Obj. č.	Popis	Cenníková cena €	Akciová cena v €
936937	Signálny kábel (1 m)	45	—
965014	Signálny kábel (2 m)	59	—
02AZD790D	Prepojovací kábel U-WAVE	87	70
06ADV380D	Kábel (2 m) pre nástroje s priamym vstupom USB	102	79
06AEG180D	AC adaptér 6V DC, 2A	68	—

Obj. č. 518-351D-21

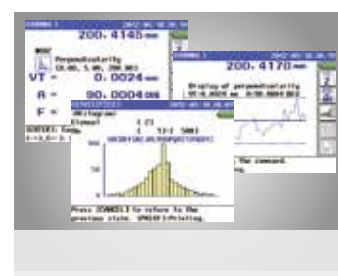
Cenníková cena: ~~5 804 €~~

4 590 €



Výškomer Linear Height LH-600 E / EG

- > Presnosť: $\pm (1,1 + 0,6 L / 600) \mu\text{m}$
L = meraná dĺžka (mm)
- > Rozsah bežca: 600 mm
- > Farebný TFT LCD displej: Intuitívny ovládací panel s ovládacím menu na displeji.
- > Áno / ± Nie rozhodnutie
- > Pneumatický pohon.
- > Automatické spustenie vopred naučených meracích programov.



Obj. č.	Popis	Cenníková cena €	Akciová cena v €
518-351D-21	Bez rukoväte pre pohyb	5 804	4 590
518-352D-21	S rukoväťou pre pohyb	6 110	4 790

Špeciálne príslušenstvo

Obj. č.	Popis	Cenníková cena €	Akciová cena v €
K650986	Sada dotykov	386	330

Koncové mierky ocelové / keramické v sade

> Presnosť: EN ISO 3650

> S kalibračným certifikátom



Obj. č. 516-107-10

Cenníková cena: ~~494 €~~

369 €

Obj. č. 516-124-10

Cenníková cena: ~~799 €~~

610 €

Obj. č.	Koncové mierky ks v sade	Materiál	Trieda presnosti	Cenníková cena €	Akciová cena v €
516-942-10	103	Oceľ	0	3 257	2 495
516-943-10	103	Oceľ	1	2 416	1 825
516-947-10	87	Oceľ	1	1 786	1 385
516-962-10	47	Oceľ	0	1 695	1 290
516-963-10	47	Oceľ	1	1 290	899
516-966-10	32	Oceľ	0	1 072	815
516-967-10	32	Oceľ	1	777	585
516-342-10	103	Keramika	0	5 304	4 030
516-343-10	103	Keramika	1	4 626	3 375
516-347-10	87	Keramika	1	3 467	2 640
516-346-10	87	Keramika	0	4 361	3 219
516-107-10*	10	Oceľ	1	494	369
516-124-10**	3	Oceľ	1	799	610

* pre kalibráciu mikrometra EN ISO 3611 / DIN 863 (1999) / VDI VDE DGQ 2618

** pre kalibráciu strmeňa DIN 862 (1988) / VDI VDE DGQ 2618



Obj. č. 516-942-10

Cenníková cena: ~~3 257 €~~

2 495 €

Sada dutinmera s odchýlkomerom

> Všetky kontaktné miesta na meracích dotykoch sú osadené tvrdokovom

> Dlhý piest zdvíhu zaisťuje presnosť 2 µm

> 511-925-10 s digitálnym ukazovateľom 542-310B

Obj. č. 511-921

Cenníková cena: ~~430 €~~

327 €



543-310 B Indikátor slúži na meranie vnútorných priemerov

Obj. č.	Merací rozsah mm	Delenie mm	Cenníková cena €	Akciová cena v €
511-921	18 – 150	0,01	430	327
511-925-10	18 – 150	0,001	767	615

Stojan výškomera

> S tvrdou oceľovou nákovou

Obj. č. 7002-10

Cenníková cena: ~~399 €~~

315 €



Obj. č.	Efektívne rozmery stola	Max. merania výšky mm	Cenníková cena €	Akciová cena v €
7002-10	ø 58	95	399	315

Sada mikrometrov Holtest

- > Trojbodové dutinové mikrometre
- > Titánom potiahnuté meracie plochy pre vynikajúcu trvanlivosť



Obj. č. 368-914
Cenniková cena : ~~2 009 €~~
1 625 €



Obj. č.	Merací rozsah mm	Jednotlivé rozsahy mm	Nastavovacie krúžky sú súčasťou dodávky mm	Cenniková cena €	Akciová cena v €
368-911	6 – 12	6 – 8 / 8 – 10 / 10 – 12	ø 8 / ø 10	862	709
368-912	12 – 20	12 – 16 / 16 – 20	ø 16	745	609
368-913	20 – 50	20 – 25 / 25 – 30 / 30 – 40 / 40 – 50	ø 25 / ø 40	1 709	1 329
368-914	50 – 100	50 – 63 / 62 – 75 / 75 – 88 / 87 – 100	ø 62 / ø 87	2 009	1 625

Sada dutinomerov DIGIMATIC Holtest IP65

- > Trojbodové dutinové mikrometre
- > Titánom potiahnuté meracie plochy pre vynikajúcu trvanlivosť



Obj. č. 468-983
Cenniková cena: ~~3 100 €~~
2 398 €



Obj. č.	Merací rozsah mm	Jednotlivé rozsahy mm	Nastavovacie krúžky sú súčasťou dodávky mm	Cenniková cena €	Akciová cena v €
468-981	6 – 12	6 – 8 / 8 – 10 / 10 – 12	ø 8 / ø 10	2 648	1 985
468-982	12 – 25	12 – 16 / 16 – 20 / 20 – 25	ø 16 / ø 20	2 942	2 335
468-983	25 – 50	25 – 30 / 30 – 40 / 40 – 50	ø 30 / ø 40	3 100	2 398
468-984	50 – 75	50 – 63 / 62 – 75	ø 62	2 438	1 945
468-985	75 – 100	75 – 88 / 87 – 100	ø 87	2 710	2 145

Špeciálne príslušenstvo

Obj. č.	Popis	Cenniková cena €	Akciová cena v €
05CZA662	DIGIMATIC kábel s dátovým tlačítkom (1 m)	75	—
05CZA663	DIGIMATIC kábel s dátovým tlačítkom (2 m)	85	—
06ADV380B	Kábel pre nástroje s priamym vstupom USB s dátovým tlačítkom (2 m)	117	95
02AZD790B	Prepojovací kábel U-WAVE	97	75

Magnetický stojanček

- > Sila magnetu 600 N



Obj. č. 7011SN
Cenniková cena: ~~92 €~~
60 €

Obj. č.	Pracovný rádius mm	Cenniková cena €	Akciová cena v €
7011SN	160	92	60
7010SN*	150	84	54

* bez jemného nastavovania

Kĺbový magnetický stojanček

- > S mechanickým aretovacím systémom a s jemným nastavovaním
- > Umožňuje upevnenie odchýlkomera do akejkoľvek polohy pomocou kĺbového ramena.



Obj. č. 7033B
Cenniková cena : ~~193 €~~
124 €

Obj. č.	Pracovný rádius mm	Magnetická sila N	Cenniková cena €	Akciová cena v €
7031B	159	300	179	115
7032B	260	600	186	119
7033B	320	600	193	124

KA-200 Počítadlo

- > Jednoduchá obsluha a multifunkčná zobrazovacia jednotka pre pripojenie lineárneho merača.
- > Vysoký výkon v pomere k nákladom a 2 / 3-osi ukazovateľ.
- > Môže byť použitý ako „štandardné počítadlo“ alebo ako „počítadlo na sústruh“ pomocou úpravy parametrov.

Obj. č.	Os	Cenniková cena €	Akciová cena v €
174-183D	2	541	386
174-185D	3	652	486

Obj. č. 174-183D

Cenniková cena: ~~541 €~~

386 €



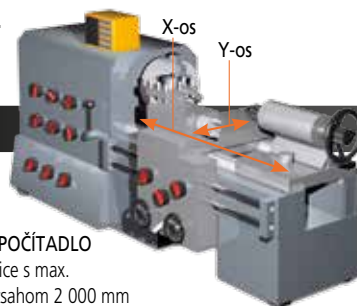
Sada pre novšie, alebo staršie ručné obrábacie stroje

- > Počítadlo Linear Scale AT-715 a KA-200. Táto ponuka sa skladá z 2 alebo 3 pravítok Linear Scale s efektívnym rozsahom max. 1 800 mm na pravítko.
- > ABSOLÚTNA technológia – pri zapnutí nie je potrebný žiadny nastavený referenčný bod

2-osi KA-200 Počítadlo + dva rozsahy, max. účinný rozsah 2 000 mm



2-osi KA-200 POČÍTADLO plus dve stupnice s max. efektívnym rozsahom 2 000 mm



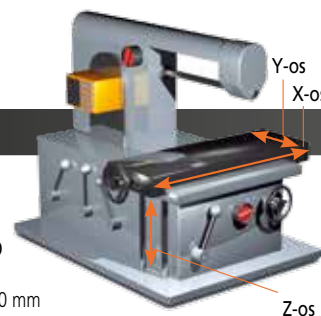
Obj. č. 539-8XX-2

980 €

3-osi KA-200 Počítadlo + tri rozsahy, max. účinný rozsah 3 000 mm



3-osi KA-200 POČÍTADLO plus tri stupnice s max. efektívnym rozsahom 3 000 mm



Obj. č. 539-8XX-3

1 280 €



Špecifikácie	Účinný rozsah	Presnosť
Max. povolená chyba (20 °C)	100 – 500 mm	± 5 μm
	600 – 1 800 mm	± 7 μm
	2 000 – 3 000 mm	± 10 μm
Max. rýchlosť posuvu		50 m / min

Ponúkaný set (pozri vyššie) obsahuje lineárne pravítko s rozsahom do 1 800 mm

Obj. č.	Účinný rozsah	Obj. č.	Účinný rozsah
539-801	100	539-815	800
539-802	150	539-816	900
539-803	200	539-817	1 000
539-804	250	539-818	1 100
539-805	300	539-819	1 200
539-806	350	539-820	1 300
539-807	400	539-821	1 400
539-808	450	539-822	1 500
539-809	500	539-823	1 600
539-811	600	539-824	1 700
539-813	700	539-825	1 800
539-814	750		

Ďalšie meracie rozsahy sú k dispozícii (nie sú súčasťou základnej sady 1 a 2).

Obj. č.	Účinný rozsah	Cenniková cena €
539-860	2 000	974
539-861	2 200	1 082
539-862	2 400	1 190
539-863	2 500	1 245
539-864	2 600	1 298
539-865	2 800	1 407
539-866	3 000	1 515

Pri objednávaní uveďte jednotlivé vzdialenosti pohybu pre každú os z dostupných dĺžok spolu s príslušným objednávacím číslom!

NOVÝ MITUTOYO TESTOVACÍ CIFERNÍKOVÝ ODCHÝLKOMER PÁČKOVÉHO TYPU

Mitutoyo

Výber pozícií ciferníka

► Naša rada výrobkov ponúka štyri modely, každý s inou orientáciou ciferníka na ráme na umožnenie optimálnej čitateľnosti v každej situácii.



Obj. č.	Merací rozsah mm	Dielik mm	Stupnica	Dotyk Dĺžka	Cenníková cena €	Akciová cena v €
513-401-10E	0,14	0,001	0-70-0	12,8	146	110
513-404-10E	0,8	0,01	0-40-0	20,9	82	65
513-404-10T	0,8	0,01	0-40-0	17,4	113	85
513-405-10E	0,2	0,002	0-100-0	15,2	107	82
513-415-10E	1	0,01	0-50-0	44,5	135	105
513-445-10E	0,4	0,002	0-100-0	15,2	160	120
513-454-10E	0,8	0,01	0-40-0	20,9	100	79
513-464-10E	0,8	0,01	0-40-0	17,4	132	105
513-474-10E	0,8	0,01	0-40-0	17,4	100	79
513-304GE	0,8	0,01	0-40-0	24	389	295



Dĺžka držiaka dotyku je na prednej časti ciferníka

Dĺžka aplikovaného držiaka dotyku ovplyvňuje faktor odchyľkometra stupnice. Vhodná dĺžka je uvedená na ciferníku prednej časti pre pomoc zákazníkovi pri objednaní správneho náhradného držiaka dotyku.



ø 8 upínanie, aby pasovali rybiny je štandardným príslušenstvom
ø 8 mm hladké upínanie (21CAB104) pre metrické modely, ktoré sa pripoja k akejkolvek rybne na ráme sú dodávané ako štandardné príslušenstvo. Iné veľkosti upínaní, aby sa zmestila rybina sú k dispozícii ako špeciálne príslušenstvo: ø 4 mm upínanie: 21CAB106, ø 6 mm upínanie: 21CAB103



Pripojiteľné limitné značky

Limitné značky (voliteľné) môžu byť pripojené k objímke ako pri ciferníkoch meradiel, čo umožňuje ľahkú identifikáciu hornej a dolnej medze tolerancie.



Pákový indikátor a magnetický stojanček

Obj. č. 513-908

Cenníková cena : ~~129 €~~

98 €



Obj. č.	Obsah zahŕňa	Cenníková cena €	Akciová cena v €
513-908	513-404E: Pákový indikátor 7014: Malý magnetický stojan	129	98

Obj. č.	EN ISO 9493 (2010)				Hysteréza	Opakovateľnosť
	Chyba OFT údajov v rozsahu			Merací rozsah		
Akkoľvek 10 stupnicové delenie	Akkoľvek pol otáčka	Každá otáčka	Merací rozsah			
513-401-10E	2	3		3	2	1
513-404-10E	5	6		8	3	3
513-404-10T	5	6		8	3	3
513-405-10E	2	3		3	2	1
513-415-10E	5	6		10	4	3
513-445-10E	2	3	5	6	4	1
513-454-10E	5	6		8	3	3
513-464-10E	5	6		8	3	3
513-474-10E	5	6		8	3	3
513-304GE	5	6		8	3	3

Odchýlkomery ABSOLUTE DIGIMATIC ID-S / ID-U

- > Štandardný model odchýlkomera.
- > Životnosť batérie: 20 000 hodín



Obj. č. 543-781B
Cenniková cena : ~~145 €~~
112 €



Obj. č.	Merací rozsah mm	Digitálny krok mm	Medzná chyba mm	Cenniková cena €	Akciová cena v €
543-781B	12,7	0,01	± 0,02	145	112
543-794B	12,7	0,001	± 0,003	336	265
575-121	25,4	0,01	± 0,02	200	144

* bez frekvenčnej chyby

Špeciálne príslušenstvo pre ID-S, ID-U, ID-SS a ID-C

Obj. č.	Popis	Cenniková cena €	Akciová cena v €
540774	Zdvíhacie tlačidlo vretena	27	—
21EZA198*	Zdvíhacia páka vretena	8	—
905338	DIGIMATIC kábel (1 m)	29	—
905409	DIGIMATIC kábel (2 m)	35	—
06ADV380F	Kábel (2 m) pre nástroje s priamym vstupom USB	102	79
02AZD790F	Prepojovací kábel U-WAVE	87	70

* len pre 12,7 mm typ

ABSOLUTE DIGIMATIC Solárny odchýlkomer ID-SS

- > Štandardný solárny model
- > Žiadna výmena batérií
- > Pracuje už pri 40 Luxoch

Obj. č. 543-505B
Cenniková cena : ~~148 €~~
105 €



Obj. č.	Merací rozsah mm	Digitálny krok mm	Medzná chyba*	Cenniková cena €	Akciová cena v €
543-500B	12,7	0,001	± 0,003	295	215
543-505B	12,7	0,01	± 0,02	148	105

* bez frekvenčnej chyby

Odchýlkomer ABSOLUTE DIGIMATIC ID-C

- > Veľké číslice s výškou 11 mm
- > Vyhodnotenie DOBRÝ / ZLÝ sa vykonáva nastavením hornej a dolnej tolerancie
- > Otočný displej

Obj. č. 543-400B
Cenniková cena : ~~254 €~~
195 €



Obj. č.	Merací rozsah mm	Digitálny krok mm	Medzná chyba*	Cenniková cena €	Akciová cena v €
543-400B	12,7	0,01	± 0,02	254	195
543-390B	12,7	0,001 / 0,01	± 0,003	337	235
543-470B	25,4	0,001 / 0,01	± 0,003	408	315
543-474B	25,4	0,01	± 0,02	355	278

* bez frekvenčnej chyby

ABSOLUTE DIGIMATIC odchýlkomer ID-N IP66

- > Štíhly dizajn tela je ideálny pre viacbodové merania.
- > Vynikajúca odolnosť voči chladiacej kvapaline a mazivám



Obj. č. 543-570
Cenniková cena : ~~223 €~~
169 €

Obj. č.	Merací rozsah mm	Digitálny krok mm	Medzná chyba* mm	Cenniková cena €	Akciová cena v €
543-570	12,7	0,01	± 0,02	223	169
543-575	12,7	0,01 / 0,001	±0,01 / 0,003	306	235

* bez frekvenčnej chyby

Špeciálne príslušenstvo

Obj. č.	Popis	Cenniková cena €	Akciová cena v €
21EAA194	DIGIMATIC kábel (1 m)	53	—
21EAA190	DIGIMATIC kábel (2 m)	63	—
06ADV380G	Kábel (2 m) pre nástroje s priamym vstupom USB	102	79
02AZD790G	Prepojovací kábel U-WAVE	92	75
21EAA211	DIGIMATIC kábel pre externé ovládanie/nulovanie (2 m)	173	—

ABSOLUTE DIGIMATIC odchýlkomer ID-C

- > 3 rôzne prednastavené hodnoty.
- > Analógový stĺpcový graf na displeji.
- > Funkcia MAX/ MIN/ ROZSAH na merania vrcholových hodnôt (Podržať vrchol a typ výpočtu).
- > Jednoducho nastaviteľný indikátor pomocou ponuky nastavenia.

Obj. č.	Typ	Merací rozsah mm	Digitálny krok mm	Presnosť mm*	Cenniková cena €	Akciová cena v €
543-300B	Podržanie max. hodnoty	12,7	0,01 / 0,001	0,003	420	339

* bez frekvenčnej chyby

Špeciálne príslušenstvo

Obj. č.	Popis	Cenniková cena €	Akciová cena v €
905338	DIGIMATIC kábel (1 m)	29	—
905409	DIGIMATIC kábel (2 m)	35	—
02AZD790F	Prepojovací kábel U-WAVE	87	70
06ADV380F	Kábel (2 m) pre nástroje s priamym vstupom USB	102	79



Obj. č. 543-300B
Cenniková cena: ~~420 €~~
339 €



Zachytenie špičiek: Meranie MAX / MIN / ROZSAH (hodnota hádzania)



Odchýlkomer ABSOLUTE Digimatic ID-C

- > Externe napájaný DIGIMATIC Odchýlkomer so zobrazením výstupu: -NG, OK, + NG
- > Prachotesný a chránený proti striekajúcej vode, v súlade s IEC 60529 (Ekvivalent IP54)
- > Meria MAX / MIN / ROZSAH (maximálna hodnota)

Obj. č.	Merací rozsah mm	Digitálny krok mm	Cenniková cena €	Akciová cena v €
543-350B	12,7	0,001	629	497



Obj. č. 543-350B
Cenniková cena : ~~629 €~~
497 €



MALÉ MECHANICKÉ MERADLÁ

Pre použitie pri výuke a na pracovisku.

Štandardné posuvné meradlo

> Matne chrómovaná povrchová úprava hlavnej stupnice a nóniusu ponúka vynikajúcu čitateľnosť.



Obj. č.	Rozsah mm / inch	Dielik mm / inch	Cenníková cena €	Akciová cena v €
530-101	0 – 150	0,05	29	22
530-104	0-150 / 0-6"	0,05 / $\frac{1}{128}$ "	29	23
530-108	0 – 200	0,05	74	58
530-109	0 – 300	0,05	178	139
530-122	0 – 150	0,02	34	25
530-123	0 – 200	0,02	57	40
530-124	0 – 300	0,02	178	131
531-122*	0-150 / 0-6"	0,05 / $\frac{1}{128}$ "	36	27

* s pružinovou aretáciou

Vonkajší mikrometer



Obj. č.	Merací rozsah mm	Presnosť μm	Cenníková cena €	Akciová cena v €
103-137	0 – 25	± 2	44	34
102-301*	0 – 25	± 2	48	38
103-138	25 – 50	± 2	64	51
102-302*	25 – 50	± 2	74	59
103-139-10	50 – 75	± 2	84	65
103-140-10	75 – 100	± 2	91	71

* s tepelne izolovaným rámom

Strmeňový mikrometer

> Rapkáčový mechanizmus v bubienku a rýchloposuve



Obj. č.	Merací rozsah mm	Presnosť μm	Cenníková cena €	Akciová cena v €
102-701	0 – 25	± 2	55	40

Číslcový strmeňový mikrometer

> Rýchle a bezchybné čítanie



Obj. č.	Merací rozsah mm	Presnosť μm	Cenníková cena €	Akciová cena v €
193-101	0 – 25	± 2	120	94
193-102	25 – 50	± 2	179	142

Sada strmeňových mikrometrov



Obj. č. 103-913-50

Cenníková cena: ~~467 €~~

364 €

Obj. č.	Merací rozsah mm	Modely obsiahnuté v balení	Cenníková cena €	Akciová cena v €
103-913-50	0 - 150	103-137, 103-138, 10-139-10, 103-140-10, 103-141-10, 103-142-10, 5 nastavovacích tyčiek	467	364

Posuvné meradlo s odchýlkomerom

> Číslice v novom fonte pre jednoduchšie čítanie.



Obj. č. 505-730

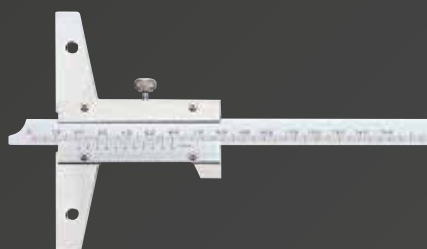
Cenníková cena: ~~95 €~~

76 €

Obj. č.	Merací rozsah mm	Presnosť mm	Delenie mm	Cenníková cena €	Akciová cena v €
505-730	0 - 150	±0,03	0,02	95	76
505-732	0 - 150	± 0,02	0,01	110	85

Štandardný mechanický hlbkomer

> Činné a meracie plochy sú kalené a jemne lapované pre odolnosť



Obj. č. 527-201

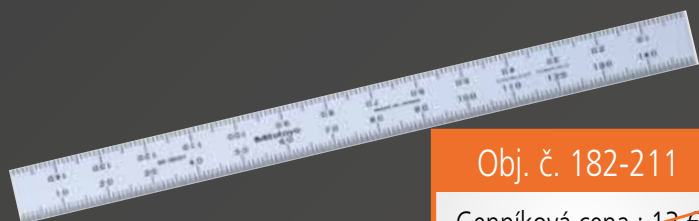
Cenníková cena : ~~110 €~~

85 €

Obj. č.	Merací rozsah mm	Delenie mm	Presnosť mm	Cenníková cena €	Akciová cena v €
527-121	0 - 150	0,02	±0,03	115	89
527-122	0 - 200	0,02	±0,03	126	98
527-201	0 - 150	0,05	±0,05	110	85

Oceľové merítko

> S výraznou stupnicou na saténovo-chrómovom povrchu



Obj. č. 182-211

Cenníková cena : ~~13 €~~

10 €

Obj. č.	Merací rozsah mm	Dielik mm	Cenníková cena €	Akciová cena v €
182-211	150	1 mm - 0,5 mm (na oboch stranách)	13	10

Univerzálny uhlomer

> Vysoko presné meradlo pre presné meranie uhlov, použité pri strojoch, formách a svorkách



Obj. č. 187-907

Cenníková cena : ~~209 €~~

159 €

Obj. č.	uhol hrany čepele	Dĺžka ostria	Cenníková cena €	Akciová cena v €
187-907	w/60° a 45° okraje	150 mm	209	159

MALÉ MECHANICKÉ MERADLÁ

Lahký štandardný výškomer / Štandardný výškomer

> Presné a rýchle čítanie vďaka saténovo pochrómovanej vrstve hlavnej časti a nóniusové stupnice.



Obj. č. 514-102
Cenníková cena : ~~405 €~~
309 €

Obj. č. 506-207
Cenníková cena : ~~337 €~~
265 €

Hĺbkomer Mikrometer

> Umožňuje merať hĺbku

Obj. č. 128-101
Cenníková cena : ~~136 €~~
105 €



Obj. č.	Merací rozsah mm	Podstavec (Š x V) mm	Hmota g	Cenníková cena €	Akciová cena v €
128-101	0 – 25	63,5 x 16	200	136	105

90° nožový uholník

Je tvrdený a má presne brúsené hrany

Obj. č.	Dĺžka nohy mm	Prierez mm	Trieda presnosti	Cenníková cena €	Akciová cena v €
916-107	100 x 70	20 x 5	00	97	73
916-312	100 x 70	25 x 5	0	84	63

Obj. č. 916-312
Cenníková cena : ~~84 €~~
63 €

Obj. č. 916-107
Cenníková cena : ~~97 €~~
73 €



Číselníkový odchýlkomer

> Štandardný typ metrický

Obj. č. 2046SB

Cenníková cena: ~~33 €~~

25 €



2046SB



2110SB-10

Obj. č. 2052SB-19

Cenníková cena : ~~110 €~~

79 €



2052SB-19



1044SB

Obj. č.	Merací rozsah mm	Číselník Ø mm	Delenie mm	Stupnica	Poznámky	Cenníková cena €	Akciová cena v €
1044SB*	5	40	0,01	0 - 100 (100 - 0)	-	51	39
2044SB*	5	57	0,01	0 - 100 (100 - 0)	-	59	40
2046SB*	10	57	0,01	0 - 100 (100 - 0)	-	33	25
2110S-10	1	57	0,001	0 - 100 (100 - 0)	Odolnosť proti otrasom	112	79
2052SB-19*	30	57	0,01	0 - 100 (100 - 0)	Odolnosť proti otrasom	110	79
2046SB-09	10	57	0,01	0 - 100 (100 - 0)	Odolnosť proti otrasom	57	43
2972TB	1	57	0,01	50 - 0 - 50	-	62	48
2109SB-10	1	57	0,001	0 - 100 (100 - 0)	Odolnosť proti otrasom	87	69

* plochá zadná stena

MITUTOYO VZDELÁVACIE BALÍČKY

Mitutoyo vzdelávacie balíčky obsahujú množstvo položiek, ktoré majú slúžiť ako pohodlné odkazy na teóriu a prax strojárskych metrológií pre použitie vo výuke, na pracovisku a v laboratóriu. Kolekcia siaha od jednoducho prístupných nástenných grafov po komplexnú referenčnú knihu, všetko atraktívne prezentované s farebnou fotografiou a ilustráciami určenými na podporu bezpečného a efektívneho využitia meracieho zariadenia, pričom poskytujú čitateľovi dostatočné informácie na podporu ďalšieho výskumu v špecifických oblastiach záujmu pre čitateľa.

Pozrite si webové stránky vášho miestneho obchodného zástupcu Mitutoyo pre viac informácií.

Mobilné meranie drsnosti Surftest SJ-210/ Surftest SJ-310

- > Prenosné prístroje na ľahké a presné meranie drsnosti povrchu.
- > Dva modely SJ-210/310 sú každý prepínateľný medzi 16 jazykmi.
- > Podsvietenie farebného LCD displeja poskytuje vynikajúcu čitateľnosť aj v tmavom prostredí.
- > Jednoduchá a intuitívna navigácia v menu.
- > Rada SJ-310 ponúka dotykový displej LCD pre jednoduché použitie. Vstavaná tlačiareň vytlačí výsledky, profily, podmienky a ďalšie veci automaticky, alebo na požiadanie.
- > SJ série vykonávajú analýzy drsnosti podľa rôznych medzinárodných noriem (EN ISO, VDA, ANSI, JIS) a užívateľských nastavení.
- > Rýchla analýza farebným rozsudkom tolerancie.



USB nástroj komunikácie
cez internet

Zadarmo na stiahnutie!



Softvér pre SJ-210/-310/-410 série
„USB komunikačný nástroj“ na:
http://www.mitutoyo.eu/en_us/downloads/software-and-updates/
(nutná registrácia)



Dotyková obrazovka SJ-310 série



Brilantný farebný LCD je pre jednoduchú navigáciu



Obj. č. 178-560-01D
Obj. č. 178-560-03D

Cenniková cena : ~~2 215 €~~

1 880 €

Obj. č.	Popis	Cenniková cena €	Akciová cena v €
178-560-01D	SJ-210 Surftest	2 215	1 880
178-560-03D	SJ-210 Surftest	2 215	1 880
178-570-01D	SJ-310 Surftest	4 450	3 580
178-029*	Granitový podstavec	738	590
12AAA221	Adaptér granitového podstavca	45	36

* 12AAA221 je potrebná pre SJ-210 / SJ-310



Granitový podstavec 178-029



Typ detektora SJ-210 a SJ-310 Štandard



Obj. č. 178-570-01D

Cenniková cena : ~~4 450 €~~

3 580 €

Mobilné alebo stacionárne meranie drsnosti – Sériá neklzávej pätky prístroja Surftest SJ-410

- > Prenosný prístroj, ktorý umožňuje jednoduché a presné meranie na mieste drsnosti povrchu nezávisle na externých zdrojoch energie.
- > Sériá SJ-410 neklzávej konštrukcie umožňuje analýzu primárnych profilov (P), profily drsnosti (R), profily vlnitosti (W) a ďalšie. Ponúka povrchovú kompenzáciu zakrivených, radiálnych a naklonených povrchov.
- > Môže sa pochváliť pohodlným používaním vďaka jednoduchej a intuitívnej navigácii v ponuke.
- > Prístroj je vybavený hnacou jednotkou najvyššej priamosti s priečnou dĺžkou 25 mm a 50 mm. Zákazníci si môžu zvoliť veľké množstvo ľahko vymeniteľných dotykov.
- > Veľký 14,5 cm farebný viacjazyčný LCD dotykový displej uľahčuje odčítanie a prevádzku.
- > So vstavanou tlačiarňou máte výsledky, profily, podmienky a navyše je možné vytlačiť ich automaticky alebo na vyžiadanie.

Obj. č. 178-580-01D

Cenniková cena : ~~8 430 €~~

6 980 €

Obj. č.	Popis	Cenniková cena €	Akciová cena v €
178-580-01D	SJ-411 Surftest	8 430	6 980
178-582-01D	SJ-412 Surftest	9 900	7 980
178-039	Granitový podstavec	732	590



NAVŠTÍVTE NÁS!

WORLDSKILLS, ABU DHABI, 14. - 19. 10. 2017

Mitutoyo bol vymenovaný za WorldSkills Global Industry Partner. Ako renomovaný dodávateľ meracích prístrojov metrologie, strojov a zariadení k predchádzajúcim WorldSkills súťažiam vrátane Japonska, Kanady, Veľkej Británie, Nemecka a Brazílie, Mitutoyo sa teraz pripravuje na výlučnú zodpovednosť za funkciu presnej metrologie v WorldSkills Abu Dhabi 2017.

Mitutoyo bude podporovať oblasti hospodárskej súťaže v odvetví spracovateľského priemyslu s technickými odbornými znalosťami, meracími strojmi a viac ako 800 nástrojmi, ktoré sú k dispozícii na použitie konkurentom. Okrem toho bude zobrazovať príklady jeho širokej škály produktov a ich využitie spoločne so vzdelávaním, odbornou prípravou a profesijným poradenstvom pre mnoho návštevníkov.

http://www.mitutoyo.eu/en_us/news-and-events/latest-news/mitutoyo-supports-worldskills-abu-dhabi-2017/



Alebo naskenujte QR kód pre rýchly prístup



Ekonomické prístroje testovania tvrdosti Rockwell, série Rockwell HR-110MR / -210MR / -320MS / -430MR / -430MS

- > Konštrukcia rámu poskytuje maximálnu vôľu pre polohovanie obrobku, jedinou požiadavkou je plochý stôl pre pripevnenie testerov.
- > Podporuje Brinella až 187,5 kg s voliteľnou hmotnosťou skúšobnej sily.
- > 5 rôznych modelov z manuálneho analógového až po digitálny poloautomatický typ:
 - > Manuálna zmena hmotnosti pre HR-100-200-300
 - > Zmena hmotnosti otočným gombíkom pre HR-400
 - > Použitie testu manuálnou silou pre HR-100
 - > Použitie skúšobnej motorizovanej sily z HR-200
 - > Poloautomatická prevádzka po dobu HR-400

Obj. č. 963-210-20

Cenníková cena: ~~4 050 €~~

3 300 €



Obj. č. 963-241D

Cenníková cena: ~~9 270 €~~

7 500 €

Obj. č.	Popis	Skúšobné sily kg	Cenníková cena €	Akciová cena v €
963-210-20	HR-110MR	60 / 100 / 150	4 050	3 300
963-220D	HR-210MR	60 / 100 / 150	4 870	3 900
963-231D	HR-320MS	15 / 30 / 45 / 60 / 100 / 150	6 970	5 600
963-240D	HR-430MR	60 / 100 / 150	7 880	6 300
963-241D	HR-430MS	15 / 30 / 45 / 60 / 100 / 150	9 270	7 500

Tvrdomer Rockwell HR-522

- > Motorizovaná tvorba sily pre Rockwell, Rockwell Superficial a Brinell metódy skúšky tvrdosti do 187,5 kg.
- > Rameno vŕtáčovacieho telieska v tvare delfínieho nosa umožňuje jednoduché dosiahnutie vnútorných povrchov (min. \varnothing 40 mm so štandardným vŕtáčovacím telieskom / \varnothing 22 mm, pri použití voliteľného diamantového vŕtáčovacieho telieska 19BAA292MPA) a vonkajších povrchov.
- > Kontrola skutočného času elektronickej skúšobnej sily vám dáva presné zaťaženie a úplne eliminuje prekročenie záťažovej sily.
- > Úspora času súvisí s testovacím režimom, ktorý umožňuje sériové testovanie bez zmeny polohy vretena. Čas cyklu je zmeniteľný na rýchly Rockwell test.
- > Automatické zastavenie výšky stola a automatické predpätie zabezpečujú stabilnú skúšku vytvárania sily.

Obj. č. 810-203D

Cenníková cena: ~~13 400 €~~

10 790 €

Rozsah Rockwell	Rockwell povrchový rozsah	Vŕtáčovacie teliesko
HRA, HRC, HRD	HR15N, HR30N, HR45N	Diamant
HRB, HRF, HRG	HR15T, HR30T, HR45T	Guľa 1,5875 mm
HRE, HRH, HRK	HR15W, HR30W, HR45W	Guľa 3 175 mm*
HRL, HRM, HRP	HR15X, HR30X, HR45X	Guľa 6,35 mm*
HRR, HRS, HRV	HR15Y, HR30Y, HR45Y	Guľa 12,7 mm*

* voliteľný



Montážny ukazovateľ



Micro-Vickers prístroje testujúce tvrdosť HM-210A

- > Vysoko - výkonný prístroj testujúci tvrdosť, ktorý využíva pokročilú technológiu a je ideálny pre kontrolu kvality.
- > Riadený dotykovým displejom.
- > Elektromagnetický systém vytvárania síl umožňuje non-stop nastavenie pre skúšobné sily.
- > Vysoko výkonný optický systém poskytuje vysoko kvalitný obraz zaťaženia vtláčaním.
- > 10x a 50x objektívy v cene.
- > 810-420 manuálny XY stôl 25 x 25 mm v cene.

STANOVENÁ CENA SADY

Cenníková cena : ~~14 100 €~~

11 290 €



Zverák je ďalšie príslušenstvo.

Obj. č.	Popis	Skúšobné sily kg	Cenníková cena €	Akciová cena v €
810-401D-ASET	HM-210A	0,01 - 1	14 100	11 290



Obj. č. 811-337-11

Cenníková cena : ~~450 €~~

369 €

Modely s analógovým odčítaním:

Obj. č.	Popis	Stupnica	Rozmery (š x h x v) mm	Cenníková cena €	Akciová cena v €
811-335-11	HH-335-01	Shore A	144 x 56 x 33,5	450	369
811-337-11	HH-337-01	Shore D	144 x 56 x 33,5	450	369

Digitálne a analógové tvrdomery HARDMATIC HH-300 Série 811

- > Tieto kompaktné digitálne / ručné tvrdomery môžu otestovať množstvo rôznych materiálov: prírodný kaučuk, neoprén, polyester, PVC, kožu, Thiokol, dusitan guma, vosk, vinyl, acetáty celulózy, sklo polystyrén, atď.
- > Rozsah: Shore tvrdosti „A“ a „D“

Obj. č. 811-336-11

Cenníková cena: ~~780 €~~

599 €

Modely s digitálnym odčítaním:

Obj. č.	Popis	Stupnica	Rozmery (š x h x v) mm	Cenníková cena €	Akciová cena v €
811-336-11	HH-336-01	Shore A	151 x 60 x 28,5	780	599
811-338-11	HH-338-01	Shore D	151 x 60 x 28,5	780	599



Aplikácie s použitím meracieho stojana

- > Tieto stojany sú navrhnuté pre namontovanie tvrdomerov a umožňujú meranie tvrdosti pri konštantnom tlaku tým, že zabezpečia, že tvrdomer tlačí na povrch obrobku v zvislom smere po celú dobu.
- > Každý môže vykonávať opakovateľné meranie tvrdosti na zníženie rizika ľudskej chyby a výkyvov merania.

Voliteľné príslušenstvo (odporúčané)

Obj. č.	Popis	Cenniková cena €	Akciová cena v €
811-012	Merací stojan pre HH-333 / 332	1 730	1 390
811-013	Merací stojan pre HH-335 / 336 / 335-01 / 336-01	1 730	1 390

HH-300 nie je zahrnuté.



Obj. č. 811-013
Cenniková cena : ~~1 730 €~~
1 390 €



Obj. č. 810-298
Cenniková cena : ~~4 100 €~~
3 290 €

Prenosné zariadenie na meranie tvrdosti HH-411

- > Tento nástroj je riešenie merania tvrdosti pre veľké vzorky.
- > Jednoduchý výkon skúšobného postupu.
- > Automatické rozpoznanie smeru nárazu.
- > K dispozícii je rad zariadení merania nárazu a podporných krúžkov, aby vyhovovali širokému spektru aplikácií na skúšky tvrdosti.
- > Vrátane HLD zariadenia stupnice dopadu.
- > Blok referenčného materiálu je súčasťou štandardného príslušenstva.

Modely s digitálnym odčítaním:

Obj. č.	Popis	Zariadenie dopadu	Cenniková cena €	Akciová cena v €
810-298	HH-411	HLD	4 100	3 290

Skúšobný stroj na meranie tvrdosti Vickers HV-110

- > 144 mm (5,7 palcový), farebný displej (typ A), s ľahko čitateľným a prevádzkovateľným užívateľským rozhraním.
- > Vysoko kvalitné objektívy pre najlepší pozorovací obraz.
- > Elektromagnetické ovládanie skúšobnej sily pre všetky modely.
- > LED osvetlenie predlžuje životnosť a ponúka prirodzený farebný pozorovací obraz.
- > Podporuje Micro Brinella až do 62,5 kg s voliteľnou váhou skúšobnej sily.
- > 10x šošovky objektívu sú v cene.

Obj. č.	Popis	Skúšobné sily kg	Cenniková cena €	Akciová cena v €
810-440D	HV-110 Typ A	1 – 50	13 600	10 990
810-423	XY stôl: 150 x 50 mm	-	1 350	1 090



Obj. č. 810-440D
Cenniková cena: ~~13 600 €~~
10 990 €

Akčná digitálna kamera pre mikroskopy TM

Montáž digitálnej kamery HDMI6MDPX do rúrky okuláru transformuje TM mikroskop na digitálny mikroskop.

- > HDMI6MDPX, 6 megapixelová farebná kamera s priamym výstupom HDMI do monitoru.
- > Integrovaná SD karta pre ukladanie obrázkov a predinštalovaný softvér na vykonávanie základných meraní na obrazovke.
- > Intuitívne ovládanie softvéru so štandardne dodávanou USB myšou.
- > Nie je nutný počítač.



HDMI6MDPX kamera

**SÚPRAVA
VRÁTANE
DIGITÁLNEJ
KAMERY!**



176-818D-SET
Cenníková cena : ~~8 012 €~~
6 280 €

TM-505B sada s kamerou HDMI6MDPX

Obj. č.	Popis	Cenníková cena €	Akciová cena v €
176-818D-SET	TM-505B mikroskop XY stól 50 x 50 mm 2 x digitálna hlava mikrometera 0-50 mm LED kruhové osvetlenie s nastaviteľnou intenzitou svetla Farebná kamera HDMI6MDPX 0,37 x okulár adaptér Mechanický adaptér	8 012	6 280



HDMI kamera namontovaná do trubice okuláru TM mikroskopu

TM-1005B sada s kamerou HDMI6MDPX

Obj. č.	Popis	Cenníková cena €	Akciová cena v €
176-819D-SET	TM-1005B mikroskop XY stól 100 x 50 mm 2 x digitálna hlava mikrometera 0-50 mm Mierky 50 mm Trieda presnosti 1 LED kruhové osvetlenie s nastaviteľnou intenzitou svetla Farebná kamera HDMI6MDPX 0,37 x okulár adaptér Mechanický adaptér	9 441	7 350

Merací mikroskop TM Generácia B Série

- > Robustný a kompaktný merací mikroskop vhodný na použitie v dielni.
- > XY posuv s digitálnymi mikrometrickými hlavami a uhlomerom okuláru umožňujúci jednoduché meranie rozmerov a uhlov.
- > LED obrys, povrch a voliteľné kruhové osvetlenie s nastaviteľnou intenzitou svetla.
- > Komfortné 30X zväčšenie s 2X objektívom a 15X okulárom.
- > K dispozícii v 2 veľkostiach stola.

Sada TM-505B

Obj. č.	Popis	Cenniková cena €	Akciová cena v €
176-818D	TM-505B mikroskop XY stôl 50 x 50 mm	4 403	3 310
164-163	2 x digitálna hlava mikrometra 0-50 mm	1 514	1 190
63AAA001	LED kruhové osvetlenie s nastaviteľnou intenzitou svetla	400	—
Cena sady		6 317	4 900



TM-505B Cena sady

Cenniková cena : ~~6 317 €~~

4 900 €

Sada TM-1005B

Obj. č.	Popis	Cenniková cena €	Akciová cena v €
176-819D	TM-1005B mikroskop XY stôl 100 x 50 mm	5 783	4 340
164-163	2 x digitálna hlava mikrometra 0-50 mm	1 514	1 190
611675-031	Koncové mierky 50 mm Trieda presnosti 1	49	39
63AAA001	LED kruhové osvetlenie s nastaviteľnou intenzitou svetla	400	—
Cena sady		7 746	5 969



LED kruhové osvetlenie

Profilový projektor PJ-A3000 Série

PJ-A3000 rada projektorov na kontrolu profilov s vertikálnym optickým systémom, poskytuje vynikajúcu všestrannosť a jednoduchosť použitia pre meranie stredne veľkých obrobkov.

- > Lineárny merač integrovaný v posuve XY.
- > Vstavaný rotačný dekódér v Ø 315 mm premietacom plátne.
- > Posuv XY vybavený mechanizmom rýchleho uvoľnenia pre rýchle pohyby stola.
- > Obsahuje 10X šošovku objektivu.

Obj. č. 302-701-1D

Cenniková cena : ~~12 875 €~~

9 700 €

Obj. č.	Popis	Cenniková cena €	Akciová cena v €
302-701-1D	PJ-A3010F-200 XY stôl: 200 x 100 mm	12 875	9 700
302-702-1D	PJ-A3005F-150 XY stôl: 150 x 50 mm	11 330	8 500



Špeciálne príslušenstvo

Obj. č.	Popis	Cenniková cena €	Akciová cena v €
264-156D	Jednotka spracovania údajov QM-Data 200 s montážnou konzolou. Možno použiť na všetky modely projektorov v tejto akcii	3 049	2 300
12AAA807D**	Pripájací kábel PJ-A3000 do QM-Data 200	57	—
332-151*	OPTOEYE 200 Senzor detekcie hrán	1 473	1 180
12AAE672	Montážna doska pre senzor detekcie hrán OPTOEYE 200 pre PV-5110	56	45
12AAE671	Montážna doska pre senzor detekcie hrán OPTOEYE 200 pre PJ-A3000 série a PH-A14 projektor	40	32
937179T	Nožný spínač	43	—
174-183D	KA počítadlo pre PV-5110 a PH-A14	541	386
12AAF182	Stojan KA počítadla	91	73
K550892	Opti-fix upínací systém	498	399

* Iba v kombinácii s QM-Data 200 ** Nie je určené pre použitie so senzorom na detekciu hrany OPTOEYE 200



OPTOEYE 200



QM-Data 200



KA Počítadlo



Opti-fix Sada: 12 kusov



Obj. č. 304-919D

Cenniková cena: ~~15 450 €~~

11 600 €

KA-Počítadlo
je voliteľné

Merací projektor na kontrolu profilov PV-5110

Robustný samostatne stojaci PV-5110 profilový projektor s vertikálnym optickým systémom poskytuje vynikajúce pozorovania s veľkým Ø 508 mm premietacím plátnom.

- > Lineárne stupnice sú integrované v stole XY.
- > Vstavané rotačné kódovacie zariadenie v Ø 508 mm premietacom plátne.
- > 10X šošovka objektívu.
- > Na vyhovenie požiadavkám zákazníkov, pohyb stola XY sa môže buď zobrazíť pomocou voliteľnej 2-osi KA-počítadla, alebo pokročilejšieho dátového procesora QM-Data 200.

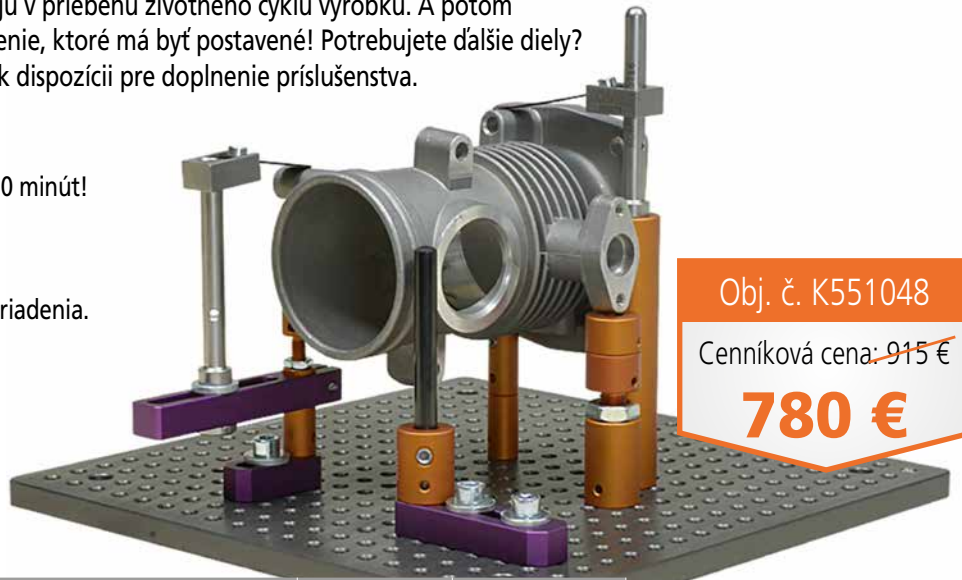
Obj. č.	Popis	Cenniková cena €	Akciová cena v €
304-919D	PV-5110 XY stól: 200 x 100 mm	15 450	11 600

SMS fixačný kit série Eco-fix

Mitutoyo sada upevnení rady „eco-fix“ je veľmi rýchle a cenovo dostupné riešenie ako upnúť obrobok na SMS. Počas len niekoľkých minút bude váš prístroj pripravený na meranie. Preto je eco-fix veľmi atraktívnou alternatívou voči na mieru upraveným prípravkom.

Použite jednu sadu na obrobok a ponechajte si ju v priebehu životného cyklu výroby. A potom stačí znovu použiť tú istú sadu pre ďalšie upevnenie, ktoré má byť postavené! Potrebujete ďalšie diely? Žiadny problém - špeciálne rozširovacie sady sú k dispozícii pre doplnenie príslušenstva.

- > Vhodný pre všetky druhy CMM.
- > Zostavte si svoje individuálne upevnenie len za 20 minút!
- > Flexibilné modulárne systémy.
- > Rýchle a cenovo dostupné.
- > Vhodné pre rôzne obrobky alebo iné meracie zariadenia.
- > Jednoduchá adaptácia na zmeny produktu.
- > M6 závitová platňa s rozstupom závitových otvorov 12,5 mm.
- > Kúpte jednu sadu dielov pre každý obrobok.
- > Tiež požiadajte o rozširovacie sady eco-fix!



Obj. č. K551048

Cenniková cena: ~~915 €~~

780 €

Obj. č.	Výrobok	Cenniková cena €	Aktiová cena v €
K551048	eco-fix S Súprava upevnení pre malé a stredne veľké obrobky. Obsahuje: Základová doska 250 mm x 250 mm 58 eco-fix upínacích dielov, napríklad konzoly, kolíky umiestnenia, pružinové svorky	915	780
K551049	eco-fix L Sada upevnenia pre obrobky stredných a veľkých rozmerov. Obsahuje: Základová doska 500 mm x 400 mm 97 eco-fix upínacích dielov, napríklad konzoly, kolíky umiestnenia, pružinové svorky	1 710	1 460

SMS Sada upevnenia quick-rail

Quick-rail je ideálnou voľbou pre upnutie širokej škály veľkostí obrobku od veľkého po malý v krátkom čase. Skladá sa z 3 koľajníc, ktoré môžu byť individuálne umiestnené na prepravu obrobkov. Konzoly a čapy z eco-fix rady sa používajú na zabezpečenie trojbodovej podpery na obrobku. Okrem toho quick-rail možno dokonale kombinovať so sériou eco-fix na vytvorenie reprodukovateľnej polohy obrobku.



Obj. č.	Výrobok	Cenniková cena €	Aktiová cena v €
K550914S	quick-rail Veľmi flexibilná sada upevnenia obsahuje: • 1 koľajnicu 800 mm • 2 koľajnice 500 mm • 5 dosiek • 21 eco-fix upínacích dielov, napríklad konzoly, kolíky umiestnenia, pružinové svorky	1068	910

Obj. č. K550914S

Cenniková cena : ~~1 068 €~~

910 €

SMS sada dotykov

Mitutoyo dotyky sú ideálnou voľbou pre dotykové meranie. Zaručujú spoľahlivé a vysoko reprodukovateľné výsledky a môžu byť použité na SMS akejkoľvek značky. Mitutoyo ponúka štartovacie sady obsahujúce dotyky vyhovujúce mnohým meracím úlohám. Ale samozrejme, že Mitutoyo ponúka širokú škálu ďalších dotykov ako hviezdicové dotyky alebo dotyky v tvare disku, aby vyhovovali vašim požiadavkám merania. Stačí požiadať o podrobný leták dotykov.

- > Vhodný pre všetky druhy CMM
- > Vysoko kvalitné dotykové merania
- > Pre nové stroje a nahradenie existujúcich dotykov.



Mitutoyo ponúka širokú škálu dotykov pre takmer všetky aplikácie.



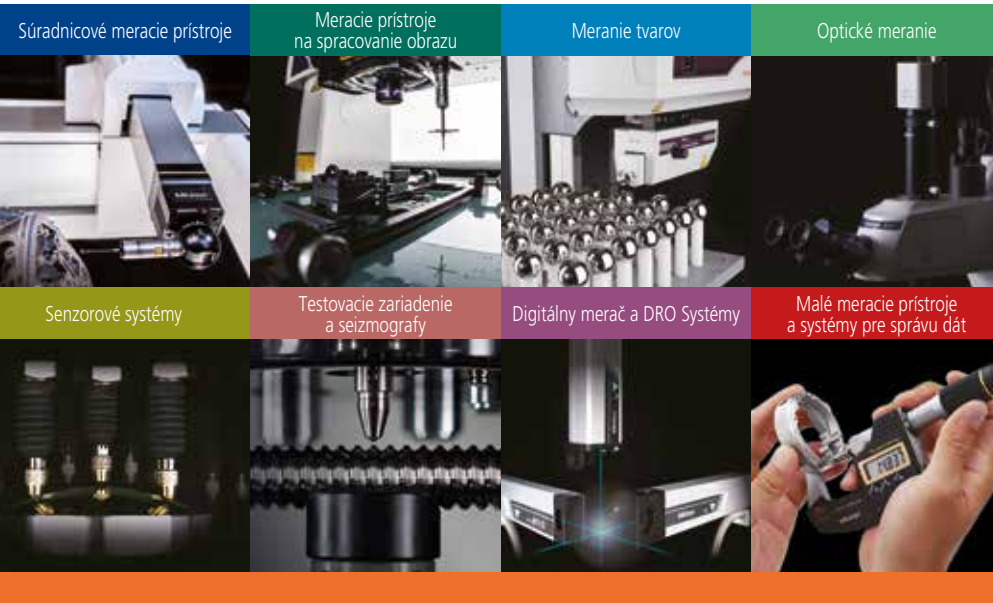
Obj. č. K651376

Cenníková cena: ~~140 €~~

110 €

Obj. č.	Popis	Cenníková cena €	Akciová cena v €
K651376	Štartovacia sada M2 dotykov Pre systémy sond TP20 alebo TP200. Vrátane: <ul style="list-style-type: none"> • 4 dotyky s priemerom hrotu od \varnothing 1 mm do \varnothing 4 mm • 2 predĺženia 10 mm a 20 mm • Je možné zložiť dĺžku dotyku až do 50 mm 	140	110
K651380	Štartovacia sada M3 dotykov Pre systémy SP25 sond. Vrátane: <ul style="list-style-type: none"> • 5 dotykov s priemerom hrotu od \varnothing 1 mm do \varnothing 5 mm • 2 predĺženia 20 mm a 35 mm • Je možné zložiť dĺžku dotyku až do 55 mm 	201	160
K651412	Sada Dotykov M2-M3 pre drobné merania Pre sondy systémov TP20, TP200 a SP25M. Perfektné vylepšenia vášho portfólia nástavcov pre detekciu malých alebo jemných funkcií! Vrátane: <ul style="list-style-type: none"> • 3 dotyky s \varnothing 0,5, \varnothing 0,7 a 1,0 mm • 1 hviezdicový dotyk so 4 dotykmi s \varnothing 2,0 mm • 1 predĺženie 20 mm • 1 adaptér M3-M2 	469	350

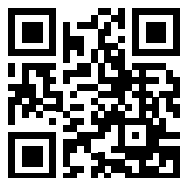
Akcia platí od 1 apríla do 31 mája 2017. Vyhradujeme si právo vykonávať technické zmeny a vývoj; Tieto ceny platia iba pre firemných zákazníkov;
Všetky ceny znamenajú čisté ceny v eurách + DPH – ďalšie informácie je možné získať od www.mitutoyo.cz.
Dodávka a ceny výrobkov ponúkaných v tomto dokumente sú platné do vypredania zásob. Technické zmeny, chyby a tlačové chyby vyhradené.



Akékoľvek sú vaše výzvy, Mitutoyo vás podporuje od začiatku až do konca.

Mitutoyo nie je len výrobcom špičkových meracích produktov, ale aj výrobcom, ktorý ponúka kvalifikovanú podporu po celú dobu životnosti zariadenia, podoprenú komplexnými službami, ktoré zaisťujú, aby vaši zamestnanci mohli čo najlepšie využiť investíciu.

Okrem základnej kalibrácie a opravy, Mitutoyo ponúka produkty a školenia v metrologii, rovnako ako IT podporu pre sofistikovaný softvér používaný v modernej meracej technike. Môžeme tiež navrhovať, postaviť, testovať a dodávať meracie riešenia na mieru, a to aj v prípade ak je považované za nákladovo efektívne, prijať vaše kritické výzvy merania v rámci spoločnosti na základe ďalších zmlúv.



Nájdite ďalšiu literatúru k produktu a náš katalóg výrobkov

www.mitutoyo.cz

Poznámka: Ilustrácie výrobkov sú nezáväzná. Popis výrobkov, obzvlášť pri niektorých, prípadne všetkých vlastností je záväzný iba vtedy, ak to je výslovne dohodnuté.

MITUTOYO, ABSOLUTE, DIGIMATIC, OPTOEYE a U-WAVE sú registrované ochranné známky alebo ochranné známky spoločnosti Mitutoyo Corp. v Japonsku a /alebo iných krajinách /oblastiach. Opti-fix je registrovaná ochranná známka spoločnosti KOMEG Industrielle Meßtechnik GmbH. Excel, Microsoft a Windows sú registrované ochranné známky alebo ochranné známky spoločnosti Microsoft Corporation v Spojených štátoch a / alebo iných krajinách. Thiokol je registrovaná ochranná známka spoločnosti TORAY FINE CHEMICALS Co., Ltd. TÜV je registrovaná ochranná známka (okrem iných vlastníkov) TÜV Rheinland AG.

Ďalšie názvy výrobkov, firiem a značiek sú uvedené len pre účely identifikácie a môžu byť ochrannými značkami ich príslušných vlastníkov.

Mitutoyo

Mitutoyo Česko s.r.o.

Dubská 1626

41501 Teplice

CZECH REPUBLIC

Tel. +420 417 514 011

Fax +420 417 579 867

info@mitutoyo.cz

www.mitutoyo.cz